

Kies · Beton

Sigmund Sieber AG

Diepoldsau · Widnau · Oberriet



Preisliste 2026

Gültig ab 1. Januar 2026

PRIVATPERSONEN



Werk Diepoldsau
Büro und Disposition
Werkstrasse 31
9444 Diepoldsau
Tel. +41 71 737 91 61
Führt Sand, Kies und Spezialbeton



Fertigbetonwerk Oberriet
Eichaustrasse 2
9463 Oberriet
Tel. +41 71 761 14 70
Führt Beton, Sand und Kies



Umschlagplatz Widnau
Betonstrasse 1
9443 Widnau
Tel. +41 71 722 20 01
Führt Beton

beton@sieber-diepoldsau.ch
www.sieber-diepoldsau.ch
UID/MWST-Nr.: CHE-113.710.235

Inhaltsverzeichnis

• Beton	4
• Beton nach SN EN 206	4
• Expositionsclassen nach SN EN 206	5
• Konsistenzclassen	5
• Beton nach Eigenschaften SN EN 206	6
• Prüfungen gemäss SIA 262/1	7
• Recyclingbeton RC-C gemäss Merkblatt 2030	7
• Beton/Mörtel nach Zementgehalt und Korngrösse	8
• Zusatzmittel und Zuschläge	9
• Zahlungsbedingungen	9
• Fahrmischer mit Förderband	10
• Betonpumpen	11
• Reichweitendiagramme Pumpen	12
• Transportpreise	14
• Kies und Sand	15
• Allgemeine Lieferbedingungen	16
• Nachhaltigkeit	17
• Über uns	18
• Firmenportrait	18
• Unser Team	19
• Bestellungen und Offerten	20

Beton nach SN EN 206

Die Sigmund Sieber AG bietet eine breite Produktpalette, welche nebst Beton, Mörtel, Kies und Sand auch Sickerplatten, welche selbst hergestellt werden, beinhaltet.

Alle Produkte folgen hohen Qualitätsstandards, welche durch einen eigens dafür angestellten Laborverantwortlichen gesichert werden. Seit 2006 ist die werkseigene Produktionskontrolle (WPK) für Normbeton vom schweizerischen Überwachungsverband für Gesteinsbaustoffe (SÜGB) zertifiziert. In unseren Werken in Oberriet und Widnau werden alle in der Preisliste erwähnten Betonsorten hergestellt. Sonderwünsche, wie z.B. gefärbter Beton, können nach Besprechung im Fertigbetonwerk in Diepoldsau hergestellt werden.

Unsere Unternehmung führt Mörtel im Sortiment, welcher auf Bestellung jeweils am Morgen auf Ihre Baustelle geliefert wird. Gegen ein Depot wird ein Mörtelkübel zur Verfügung gestellt.

Erklärung zur Betonnorm SN EN 206

Ausgangslage

Bei der Norm SN EN 206 handelt es sich um eine Produktnorm; sie beschreibt, wie Beton ausgeschrieben, hergestellt und auf Konformität geprüft werden muss. Betone nach der Norm SIA 262 sind in der Preisliste nicht mehr aufgeführt. Auf speziellen Wunsch liefern wir Ihnen diese als «Beton nach Zusammensetzung».

Die Norm SIA 262 empfiehlt ihnen die Verwendung von «Beton nach Eigenschaften».

Beton nach Eigenschaften

Beton nach Eigenschaften ist Beton mit festgelegten Eigenschaften auf Basis von grundlegenden und gegebenenfalls zusätzlichen Anforderungen, für deren Bereitstellung und Erfüllung der Hersteller verantwortlich ist. Die grundlegenden Anforderungen nach SN EN 206 beinhalten die Expositions-klasse, Druckfestigkeitsklasse, die Konsistenz, den Nennwert des Grösstkorns der Gesteinkörnung und die Chloridgehaltsklasse. Für Leichtbeton ist zusätzlich die Rohdichteklasse oder der Zielwert der Rohdichte, für Schwerbeton zusätzlich der Zielwert der Rohdichte festzulegen.

Druckfestigkeit

Der Festbeton wird anhand seiner Druckfestigkeit in unterschiedliche Druckfestigkeitsklassen eingeteilt. Für die Druckfestigkeitsklasse (z.B. C 25/30 für Beton oder LC 16/18 für Leichtbeton) wird die charakteristische Mindestdruckfestigkeit sowohl für den Zylinder (1. Zahl) als auch für den Würfel (2. Zahl) angegeben.

Beton nach Zusammensetzung

Für die mit Beton nach Zusammensetzung erreichbaren Eigenschaften und Werte liegt die Verantwortung alleine beim Ausschreibenden. Dazu hat der Ausschreibende dem Lieferwerk alle benötigten Angaben wie Zementgehalt und Sorte, Sieblinie der Gesteinkörnung, Wasserzementwert, Art und Menge von Zusatzmitteln oder Zusatzstoffen etc. anzugeben.



SÜGB Zertifikat gilt für WPK der nach Norm SN EN 206 angebotenen Produkte

Expositionsklassen nach SN EN 206

Klasse	Beschreibung der Umgebung	Informative Beispiele
Kein Korrosions- oder Angriffsrisiko		
X0	Kein Korrosions- oder Angriffsrisiko	Beton in Gebäuden mit sehr geringer Luftfeuchte
Bewehrungskorrosion, ausgelöst durch Karbonatisierung		
XC1	Trocken oder ständig nass	Beton in Gebäuden mit geringer Luftfeuchte; Beton, der ständig in Wasser getaucht ist
XC2	Nass, selten trocken	Langzeitig wasserbenetzte Betonoberflächen; Fundamente
XC3	Mässige Feuchte	Beton in Gebäuden mit mässiger oder hoher Luftfeuchte; vor Regen geschützter Beton im Freien
XC4	Wechselnd nass und trocken	Wasserbenetzte Betonoberflächen, die nicht der Klasse XC2 zuzuordnen sind
Bewehrungskorrosion, ausgelöst durch Chloride		
XD1	Mässige Feuchte	Betonoberflächen, die chloridhaltigem Sprühnebel ausgesetzt sind
XD2a	Nass, selten trocken	Chloridgehalt ≤ 0.5 g/l (Süsswasser), Schwimmbäder
XD2b	Nass, selten trocken	Chloridgehalt > 0.5 g/l (Salzwasser), Solebäder, Bauteile in Kontakt mit chloridhaltigen Industrieabwässern
XD3	Wechselnd nass und trocken	Teile von Brücken, die chloridhaltigem Spritzwasser ausgesetzt sind: Fahrbahndecken, Parkdecks
Frostangriff mit oder ohne Taumittel		
XF1	Mässige Wassersättigung, ohne Taumittel	Senkrechte Betonoberflächen, die Regen und Frost ausgesetzt sind
XF2	Mässige Wassersättigung, mit Taumittel	Senkrechte Betonoberflächen von Strassenbauwerken, die Frost und taumittelhaftigem Sprühnebel ausgesetzt sind
XF3	Hohe Wassersättigung, ohne Taumittel	Waagrechte Betonoberflächen, die Regen und Frost ausgesetzt sind
XF4	Hohe Wassersättigung, mit Taumittel	Strassendecken und Brückenplatten, die Taumitteln ausgesetzt sind; Betonoberflächen, die direkt taumittelhaltigem Spritzwasser und Frost ausgesetzt sind
Chemischer Angriff		
Sulfatangriff aus Grundwasser und Böden (treibend)		
XA1s	Schwacher Angriff	Bauteile, die in direktem Kontakt mit dem Erdreich/Grundwasser stehen: Fundamente, Tunnel, Pfähle
XA2s	Mittlerer Angriff	
XA3s	Starker Angriff	
Andere chemische Angriffsarten (lösend)		
XA1c	Schwacher Angriff	Güllebehälter, Absetzbecken von Kläranlagen
XA2c	Mittlerer Angriff	Belebungsbecken von Kläranlagen, Trinkwasserreservoirs mit weichem Wasser, chemische Reinigung von Schwimmbecken
XA3c	Starker Angriff	Kühltürme, Biogasanlagen, Gärfuttersilos, Kanalisation

Konsistenzklassen

Klasse	Wert in mm	Konsistenzbeschreibung**
Ausbreitmass		
F1*	≤ 340	steif
F2	350 bis 410	plastisch
F3	420 bis 480	weich
F4	490 bis 550	sehr weich
F5	560 bis 620	fliessfähig
F6*	≥ 630	sehr fliessfähig
Verdichtungsmass nach Walz		
C0*	≥ 1.46	erdfeucht
C1	1.45 bis 1.26	steif
C2	1.25 bis 1.11	plastisch
C3	1.10 bis 1.04	weich

Für SCC gelten folgende Setzflussmassklassen***

SF1	550 bis 650	sehr fliessfähig
SF2	660 bis 750	sehr fliessfähig und
SF3	760 bis 850	selbstverdichtend

* Infolge fehlender Empfindlichkeit der Prüfverfahren nicht zu empfehlen.

** Die den Konsistenzklassen zugeordneten Konsistenzbeschreibungen entsprechen internen Festlegungen der Sigmund Sieber AG zur Verständigung mit unseren Kunden. Die SN EN 206 enthält diese Zuordnung nicht.

*** Die Festlegung einer Klasse des Setzflussmasses kann durch einen Zielwert ersetzt werden.

Beton nach Eigenschaften SN EN 206

Artikel-Nr.	Druckfestigkeits- klasse	Grösstkorn D _{max}	Konsistenz	Mindest- Luftporengehalt	Maximaler w/z eq	Mindestzement- gehalt kg/m ³	Chloridgehalts- klasse	Besondere Eigenschaften / Anwendungen	Preise ab Werk Fr. /m ³	CO ₂ -Zuschlag Fr. /m ³
Expositionsklassengruppe A (XC1, XC2)										
A	C20/25	32	F3		0.65	280	CI 0.10	P	251.00	3.40
A30350	C20/25	16	F3		0.65	308	CI 0.10	P	264.00	3.40
Expositionsklassengruppe B (XC3)										
B	C25/30	32	F3		0.60	280	CI 0.10	KW/P	259.00	3.40
B35307	C25/30	32	F3		0.60	280	CI 0.10	M/KW/P	265.00	3.40
B31357	C25/30	16	F3		0.60	308	CI 0.10	KW/P	271.00	3.40
Expositionsklassengruppe C (XC4, XF1)										
C	C30/37	32	F3		0.50	300	CI 0.10	KW/P	277.00	3.40
C35322	C30/37	32	F3		0.50	300	CI 0.10	M/KW/P	283.00	3.40
C125322 ¹	C30/37	32	F3		0.50	300	CI 0.10	M/KW/P	324.00	4.50
C31370	C30/37	16	F3		0.50	330	CI 0.10	KW/P	295.00	3.40
C35368	C30/37	16	F3		0.50	330	CI 0.10	M/KW/P	297.00	3.40
C724	C30/37	16	ZW 680		0.50	330	CI 0.10	SCC/KW/P	361.00	3.40
Expositionsklassengruppe D (XC4, XD1, XF2)										
D	C25/30	32	F3	3.00 %	0.50	300	CI 0.10	KW/FT/P	auf Anfrage	3.40
D31388	C25/30	16	F3	3.50 %	0.50	330	CI 0.10	KW/FT/P	auf Anfrage	3.40
Expositionsklassengruppe E (XC4, XD1, XF4)										
E	C25/30	32	F3	3.00 %	0.50	300	CI 0.10	KW/FT/P	auf Anfrage	3.40
E31388	C25/30	16	F3	3.50 %	0.50	330	CI 0.10	KW/FT/P	auf Anfrage	3.40
Expositionsklassengruppe F (XC4, XD3, XF2)										
F ²	C30/37	32	F3	3.00 %	0.45	320	CI 0.10	CW/FT/P	auf Anfrage	3.70
F1373 ²	C30/37	16	F3	3.50 %	0.45	352	CI 0.10	CW/FT/P	auf Anfrage	3.70
Expositionsklassengruppe G (XC4, XD3, XF4)										
G ²	C30/37	32	F3	3.00 %	0.45	320	CI 0.10	CW/FT/P	auf Anfrage	3.70
G1384 ²	C30/37	16	F3	3.50 %	0.45	352	CI 0.10	CW/FT/P	auf Anfrage	3.70
Expositionsklassengruppe O (X0)										
O30153	C16/20	32	C1				CI 0.10	K	auf Anfrage	3.40
O30260	C16/20	16	C1				CI 0.10	K	auf Anfrage	3.40
Kantonsbeton SG										
SG1 ³	C30/37	32	F3		0.45	320	CI 0.10	KW/CW/P	auf Anfrage	3.70
SG2 ³	C30/37	16	F3		0.45	352	CI 0.10	KW/CW/P	auf Anfrage	3.70
SG3	C16/20	32	F3				CI 0.10	X0	auf Anfrage	3.40
SG4	C16/20	16	C1				CI 0.10	X0	auf Anfrage	3.40
SG5	C16/20	4-8				250	CI 0.10		auf Anfrage	3.40
SG6 ⁴	C30/37	32	C2	3.00-6.00%	0.45	320	CI 0.10	KW/CW/FT/P	auf Anfrage	3.70

¹ mit Normo (Winter-/Spezialzement, CEM I 52,5R)

² mit Robusto (Tiefbauzement mit hohem Sulfatwiderstand, CEM II B-M (S-T) 42,5R)

³ mit Robusto (Tiefbauzement mit hohem Sulfatwiderstand, CEM II B-M (S-T) 42,5R); Expositionsklassen XD3, XF1
bei Kantonsbaustellen fallen zusätzliche Prüfkosten vor Ort an

⁴ mit Robusto (Tiefbauzement mit hohem Sulfatwiderstand, CEM II B-M (S-T) 42,5R); Expositionsklassen XC4, XD3, XF4
bei Kantonsbaustellen fallen zusätzliche Prüfkosten vor Ort an

Prüfungen gemäss SIA 262/1

- CW** Chloridwiderstand
- FT** Frost-Tausalzwiderstand
- KW** Karbonatisierungswiderstand
- K** Kranbeton
- M** Monobeton: Die Betonoberfläche kann mit der Rotorscheibe und dem Flügelglätter fertig bearbeitet werden. Durch zu starkes Glätten der Betonoberfläche mit der Rotorscheibe und dem Flügelglätter können Schäden entstehen. Geglättete Oberflächen im Aussenbereich müssen mit einem zusätzlichen Belag gedeckt werden.
- P** Pumpbeton
- SCC** Selbstverdichtender Beton

Zusätzliche Anforderungen für Beton nach Eigenschaften

Die zusätzlichen Leistungsanforderungen (gem. SN EN 206) mit entsprechendem Prüfverfahren sind bei der Ausschreibung anzugeben.

Recyclingbeton RC-C gemäss Merkblatt 2030

Artikel-Nr.	Druckfestigkeits- klasse	Grösstkorn D _{max}	Konsistenz	Expositions- klasse	Maximaler w/z eq	Mindestzement- gehalt kg/m ³	Chloridgehalts- klasse	Besondere Eigenschaften / Anwendungen	Preise ab Werk Fr. /m ³	CO ₂ -Zuschlag
A61305C25	C 20/25	32	F5	XC1, XC2	0.65	280	CI 0,20	E25, P, RC-C25	251.00	3.10
A61355C25	C 20/25	16	F5	XC1, XC2	0.65	308	CI 0,20	E25, P, RC-C25	264.00	3.10
B61306C25	C 25/30	32	F5	XC3	0.6	280	CI 0,20	E25, KW, P, RC-C25	259.00	3.10
B61357C25	C 25/30	16	F5	XC3	0.6	308	CI 0,20	E25, KW, P, RC-C25	271.00	3.10
C61320C25	C 30/37	32	F5	XC4, XF1	0.5	300	CI 0,20	E25, KW, P, RC-C25	277.00	3.10
C61370C25	C 30/37	16	F5	XC4, XF1	0.5	330	CI 0,20	E25, KW, P, RC-C25	295.00	3.10

Beton nach Zementgehalt und Korngrösse

Bemerkungen

- Die Lieferung von absolut steinfreiem Überzug kann nicht garantiert werden.
- Für Fertigbeton, Überzug und Mörtel wird lediglich eine Garantie für die exakte Dosierung der einzelnen Betonkomponenten übernommen. Garantien über erwartete Frisch- oder Festbetoneigenschaften können nicht abgegeben werden.
- Wird nichts anderes verlangt, verwenden wir für die Betonherstellung Recyclingzement.
- Die Mindestbestellmenge für Beton ist 0.25 m³

Zementgehalt kg/m ³	Magerbeton mit Mischabbruch 0/22 ¹ Fr./m ³	Magerbeton mit Betonabbruch 0/22 Fr./m ³	Magerbeton mit Primärkies 0/32 Fr./m ³	Magerbeton mit Primärkies 0/16 Fr./m ³	Filter-/Sickerbton div. Körnungen ² Fr./m ³	Überzug 0/4 und 0/8 Fr./m ³	CO ₂ -Zuschlag Fr./m ³
	Fr. / m ³						
100	145.00	168.00	175.00	179.00	174.00		3.10
150	164.00	187.00	194.00	198.00	193.00		3.10
200	183.00	206.00	213.00	217.00	212.00	221.00	3.10
250	201.00	224.00	231.00	235.00	230.00	239.00	3.10
300	220.00	243.00	250.00	254.00	249.00	258.00	3.10
350						277.00	3.10
400						296.00	3.10
450						315.00	3.10
500						334.00	3.10

¹ Mengen grösser als 30m³ nur auf Vorbestellung

² Filter-/Sickerbeton mit 4/8-Körnung + Fr. 5.00/m³

CO₂-Zuschlag

Da Zement der Hauptverursacher des CO₂-Ausstosses ist, hängt die Höhe dieses Zuschlags von der enthaltenen Zementart des Betons an. Die Verrechnung erfolgt als separate Position und ist nicht rabattierbar.

Zementart	CO ₂ -Zuschlag
Recyclingzement	3.10
Standardzement	3.40
Tiefbauzement mit hohem Sulfatwiderstand	3.70
Winter-/Spezialzement CEM I 52,5R	4.50

Zusatzmittel und Zuschläge

Zusatzmittel

Verzögerer	Fr.	7.00/kg
Frostschutz	Fr.	4.90/kg
Verflüssiger	Fr.	6.00/kg

Für die vom Kunden verlangten Produkte (soweit vorhanden) oder Dosierungen wird nur die Einhaltung der Dosierung garantiert. Jede Haftung für den erwarteten Erfolg und ebenso das Risiko nachteiliger Auswirkung dieser Zusätze wird abgelehnt.

Zuschläge für die Zugabe von Zusatzmitteln, die der Kunde selber liefert, sowie von Zusatzstoffen und Fasern generell:

Für Handdosierung	Fr.	9.00/m ³
Für Maschinendosierung	Fr.	6.00/m ³

Zuschläge

Kleinmengenzuschlag unter 2 m ³	pro Mischung	Fr.	8.00
Heizkostenzuschlag (Temperatur 7.00 Uhr ≤ 0°C)	pro m ³	Fr.	8.00
Beton mit Warmwasser	pro m ³	Fr.	8.00
Zuschläge für Abholung ausserhalb der normalen Arbeitszeit	auf Anfrage		
Reinigungszuschlag Anlage bei Spezialbeton		Fr.	90.00

Zahlungsbedingungen

- 10 Tage ab Fakturadatum 3 % Skonto.
- 30 Tage ab Fakturadatum netto.
- Unberechtigte Skontoabzüge werden nachbelastet.
- Der Verzugszins beträgt 8 %.
- Alle Preise verstehen sich ohne MWSt. 8.1 %.

Spezialitäten

Spezialbetone

Farb- und Leichtbetone (Leca- / Misapor- / Technoporbetone) können im Werk Diepoldsau hergestellt werden. Für Vorversuche muss genügend Zeit eingerechnet werden. Preise nach Absprache.

Betonsteine/Sickerplatten

Wir verkaufen in Eigenproduktion hergestellte Betonsteine und Sickerplatten. Mit unseren Betonsteinen ist eine nachhaltige Massivbauweise möglich. Sickerplatten dienen einer effektiveren Entwässerung des Erdreichs, einer besseren Belüftung der Wände und verkürzt die Bauzeit durch maschinelle Hinterfüllung.

Beton-Mauersteine B 12.5 (50*12.5*22 cm)	pro m ²	Fr.	a. A.
Beton-Mauersteine B 12.5 (50*12.5*22 cm)	pro Stk.	Fr.	a. A.
Beton-Mauersteine B 15 (50*15*22 cm)	pro m ²	Fr.	a. A.
Beton-Mauersteine B 15 (50*15*22 cm)	pro Stk.	Fr.	a. A.
Beton-Mauersteine B 18 (50*18*22 cm)	pro m ²	Fr.	a. A.
Beton-Mauersteine B 18 (50*18*22 cm)	pro Stk.	Fr.	a. A.
Sickerplatten	pro m ²	Fr.	13.60
Sickerplatten	pro Stk.	Fr.	1.70
Depot Paletten		Fr.	30.00
Gutschrift Paletten		Fr.	25.00

Presyn Maurermörtel

Seit 2025 sind wir Lizenznehmer von Presyn und produzieren unseren Qualitätsmörtel unter ihrem Label.

Die Mörtelkübel können zum Preis von Fr. 120.00 / Stk (inkl. Rahmen) bzw. Fr. 80.00 / Stk (exkl. Rahmen) bei uns bezogen werden. Ein Austausch der Kübel ist nicht möglich. Gebrauchte Kübel verrechnen wir mit einem Abschlag von 50%.

Unser reguläres Liefergebiet umfasst Thal bis Buchs/Vaduz und Gais. Bei Lieferungen bis Sargans/Balzers bzw. Appenzell/Teufen verrechnen wir einen Zuschlag von Fr. 50.00 pro Fahrt.

Bei lärmsensibeln Baustellen haben wir die Möglichkeit, die Anlieferung mit unserem Elektro-LKW nahezu geräuschfrei auszuführen.

	Festigkeit	Preis (Fr./m ³)
Langzeitmörtel inkl. Transport	15 N/mm ²	280.00
Zargenmörtel ohne Transport	15 N/mm ²	285.00
CO ₂ -Zuschlag Mörtel		4.50
Kleinmengenzuschlag unter 1m ³		Fr. 25.00/Lieferung

Fahrmischer mit Förderband

Preise MT+B

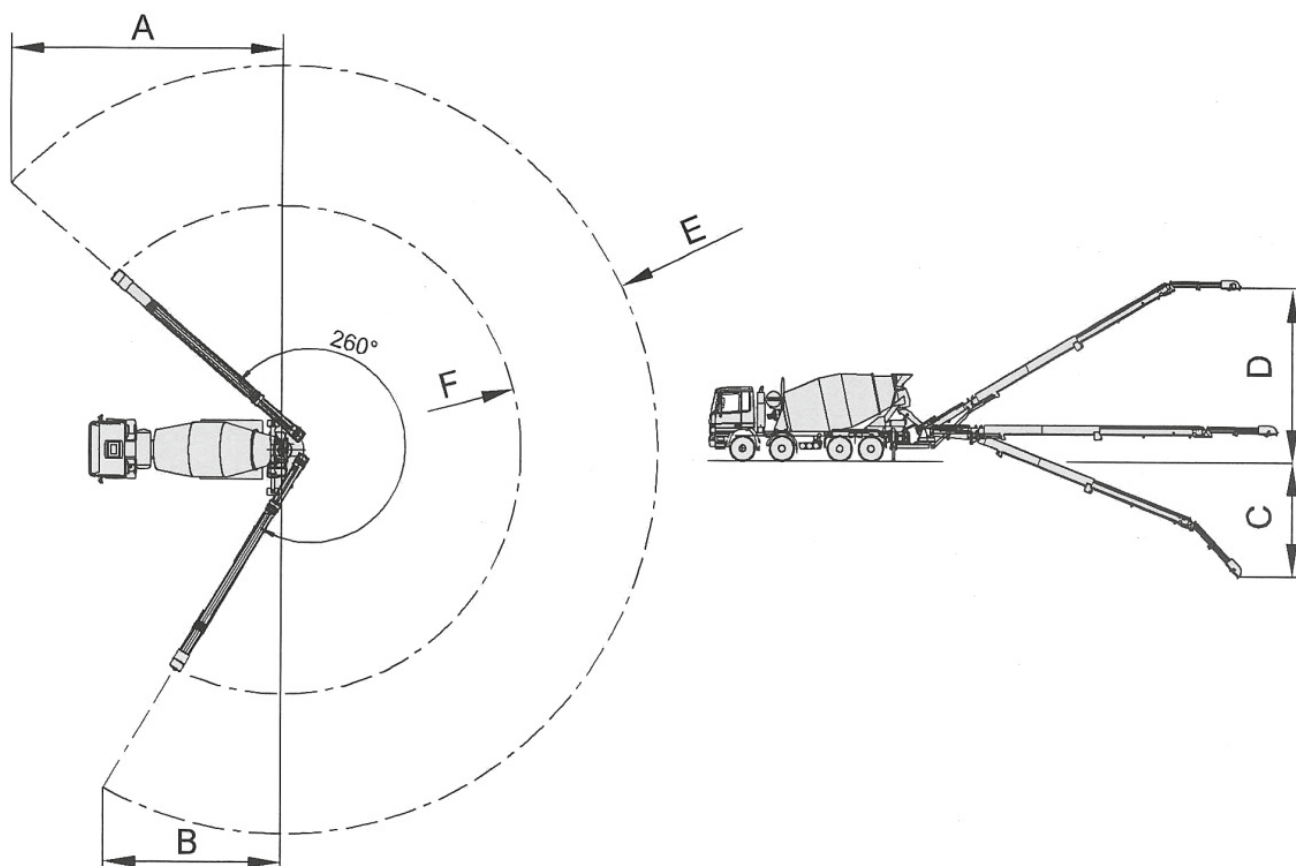
Der Einsatz von Mischtrommel mit Förderband wird in Regie verrechnet.

Ansatz	Fr. 235.00/ Std
Zusätzlich LSVA	Fr. 1.17 / km

Schwenkbereich Förderband

Auf dieser Skala sind der Schwenkbereich und die Einsatzmöglichkeiten ersichtlich.

Förderband Typ	A Abstützung eingefahren	B Abstützung ausgefahren	C	D	E	F
12 + 4 + 1	11 m	7.5 m	6 m	7.5 m	16.45 m	11.45 m



Betonpumpen

Folgende Betonpumpenpreise verstehen sich, ohne Zusatzleitungen, bei guter Zufahrt zur Baustelle und normalem Pumpbeton. Für komplizierte oder Baustellen mit Zusatzleitungen verlangen Sie bitte eine Spezialofferte. Wir beraten Sie gerne.

Kleinmengen mit Fahrmischerpumpe (24 m und 28 m Ausleger)

Mindestpumpleistung		15 m ³ /h
0 – 5.99 m ³	Fr.	425.00
6 – 10.99 m ³	Fr.	485.00
11 – 15.99 m ³	Fr.	540.00

Kleinmengen mit grossen Betonpumpen (36 m und 46 m Ausleger)

Mindestpumpleistung		25 m ³ /h
0 – 05.99 m ³	Fr.	510.00
6 – 10.99 m ³	Fr.	570.00
11 – 15.99 m ³	Fr.	625.00

Grossmengen mit allen Betonpumpen

Mindestpumpleistung		25 m ³ /h
16 – 20.99 m ³	Fr.	33.00 / m ³
21 – 25.99 m ³	Fr.	30.25 / m ³
26 – 30.99 m ³	Fr.	28.05 / m ³
31 – 35.99 m ³	Fr.	25.85 / m ³
36 – 50.99 m ³	Fr.	23.55 / m ³
51 – 75.99 m ³	Fr.	21.90 / m ³
76 – 100.99 m ³	Fr.	20.20 / m ³
101 – 150.99 m ³	Fr.	18.50 / m ³
151 – 200.99 m ³	Fr.	17.40 / m ³
201 – 250.99 m ³	Fr.	16.30 / m ³
251 – 300.99 m ³	Fr.	15.70 / m ³

Zuschläge Pumpen

Pumpen von Faserbeton	Fr.	5.00 / m ³
Pumpen von FT Beton	Fr.	3.00 / m ³
Zusatzleitungen	Fr.	10.00 / LM
Pumpen umstellen	Fr.	5.00 / min
Mehrzeitbedarf	Fr.	5.00 / min
An- / Rückfahrt länger als 30 Minuten	Fr.	3.00 / min
Mindestfuhre Fahrmischerpumpe		3 m ³

Transportpreise

Lieferort	Beton mit Mischtrommel Fr./m ³	Beton mit Kipper Fr./m ³	Kies mit Mischtrommel Fr./to	Kies mit Kipper Fr./to
Altstätten	33.50	30.50	22.00	15.00
Altstätten Ruppen	48.00	45.00	30.50	21.50
Altstätten Stoss	46.50	43.50	29.50	21.00
Au	26.50	23.50	18.00	12.50
Balgach	25.00	22.00	17.50	11.50
Berneck	30.00	27.00	20.00	14.00
Berneck Rüden	34.50	31.50	23.00	15.50
Buchs	47.50	44.50	30.50	22.50
Diepoldsau	21.00	18.00	15.00	9.50
Eichberg	31.00	28.00	20.50	13.50
Eichenwies	22.00	19.00	15.00	9.50
Frümsen	40.50	37.50	26.00	18.50
Gais	51.00	48.00	32.00	23.50
Gams	45.00	42.00	29.00	21.00
Grabs	48.00	45.00	30.50	22.50
Haag	38.50	35.50	25.00	18.00
Heerbrugg	26.50	23.50	18.00	12.00
Heiden	51.00	48.00	32.50	23.00
Hinterforst	33.00	30.00	22.00	15.00
Kobelwald	27.50	24.50	18.50	13.00
Kobelwies	28.00	25.00	19.00	13.00
Kriessern	26.50	23.50	18.00	12.00
Lienz	30.00	27.00	20.00	13.50
Lüchingen	34.50	31.50	22.50	15.50
Lutzenberg	43.00	40.00	28.00	20.00
Marbach	32.00	29.00	21.50	14.50
Mauren	45.00	42.00	29.00	21.00
Mohren	39.50	36.50	25.50	17.50
Montlingen	24.50	21.50	17.00	11.00
Oberegg	44.50	41.50	28.50	20.00
Oberegg St. Anton	50.50	47.50	32.00	23.00
Oberriet	22.00	19.00	15.00	9.50
Oberriet Hard	31.50	28.50	21.00	14.00
Oberriet Hub	29.00	26.00	19.50	13.00
Plona	28.50	25.50	19.50	12.50
Rebstein	29.50	26.50	20.00	13.50
Reute	39.00	36.00	25.50	17.50
Rheineck	40.00	37.00	26.00	18.50
Ruggell	33.00	30.00	21.00	15.50
Rüthi	26.00	23.00	17.50	11.50
Salez	36.50	33.50	24.00	17.00
Sax	44.00	41.00	28.00	20.50
Sennwald	32.50	29.50	21.50	14.50
St. Margrethen	34.00	31.00	22.50	15.50
Staad	48.00	45.00	30.50	22.50
Thal	45.00	42.00	29.00	21.00
Walzenhausen	41.50	38.50	26.50	18.50
Widnau	23.00	20.00	16.00	10.50

Abladezeit inbegriffen 4 Min. / m³

Die inbegriffene Abladezeit für Fahren mit Mischtrommel ist abhängig von der gelieferten Menge. Bei jeder Fuhre ist eine Abladezeit von 28 Minuten inbegriffen; dies entspricht dem Mindesttransport von 7m³. Längere Abladezeiten werden in Regie verrechnet. Jede angebrochene Viertelstunde wird voll verrechnet.

Regiepreis Mischtrommel Fr. 170.00

Regiepreis Lieferungen 3,5 to - LKW Fr. 120.00

Mindesttransport

Beton mit MT 7.0 m³

Beton mit Kipper 7.0 m³

Kies mit MT 12 to

Kies mit Kipper 15 to

Abgelegene Baustellen oder Fahren mit übermässigem Abladeaufwand werden im Stundentarif verrechnet. Der letzte Beton bei grösseren Etappen wird oft per Telefon, nach dem genauen Ausmass auf der Baustelle, im Werk abgerufen. Nach einer Wartezeit von 10 Minuten (im Werk) werden unsere Transportfahrzeuge weiterdisponiert oder eine reine Wartezeit verrechnet.

Kies und Sand

Unser Sand- und Kiessortiment umfasst eine breite Auswahl verschiedenster Materialien, welche für alle Bereiche im Bau geeignet sind: Gartengestaltung, Unterlagsböden, Sickerungen und vieles mehr.

	Körnung	ab Werk Diepoldsau Fr. / to	ab Werk Umschlagplatz Fr. / to ¹	ab Werk Oberriet Fr. / to	Schüttgewicht kg / m ³
Gewaschenes Material					
Wandkies / Rheinkies	0 – X	31.00		31.00	1950
Geröll	32 – 60	30.00		34.00	1600
Geröll für Sickerungen	60 – X	28.00		32.00	1600
Schiersergeröll		77.00		73.00	1600
Betonkies rund	0 – 16	53.00	51.00	54.00	1700
Betonkies rund ¹	0 – 32	50.00	48.00	48.00	1800
Betonkies rund II. Qualität	0 – 16	35.00		37.00	1700
Schwemmsand/Kabelsand	0 – 1	30.00			1400
Mörtelsand	0 – 2	42.00			1500
Sand	0 – 4	49.00	52.00	47.00	1550
Sand ¹	0 – 8		51.00	48.00	1550
Spielkastensand (ungewaschen)		49.00			1400
Rundkies	4 – 8	46.00	50.00	46.00	1550
Rundkies	8 – 16	44.00	47.00	44.00	1600
Rundkies	16 – 32	43.00	46.00	43.00	1600
Kies mit Bruchanteil	4 – 8			42.00	1550
Kies mit Bruchanteil	8 – 16			38.00	1600
Kies mit Bruchanteil	16 – 32			37.00	1600

Gebrochenes Material

Brechsand	0 – 2	41.00		39.00	1580
Splitt	2 – 4	50.00		46.00	1500
Splitt	4 – 8	49.00		45.00	1500
Splitt	8 – 11	50.00		46.00	1500
Bergschotter bindig (Netstaler)	0 – 15	65.00			1900
Flickschotter	0 – 22	46.00		42.00	1540
Frostschuttschotter	0 – 45	36.00		32.00	1700
RC-Betongranulatgemisch ²	0 – 22	25.00		25.00	1600
RC-Betongranulatgemisch ²	0 – 45	23.00		23.00	1600
RC-Mischabbruchgranulat ²	0 – 22			10.00	1500

Annahme Recyclingmaterialien

Annahme Betonabbruch < 60cm Kantenlänge		18.00		18.00	–
Annahme Betonabbruch > 60cm Kantenlänge		23.00		23.00	–
Annahme Betonabbruch > 180cm Kantenlänge		43.00		43.00	
Annahme Mischabbruch, nur auf Vorankündigung		–	–	nach Absprache	–

¹Aus Betonanlage gemischt ²nur solange Vorrat

Kleinmengenzuschlag unter 3to	Fr. 8.00	Heizkostenzuschlag Betonanlage	Fr. 6.00/to
Zuschlag für Splitt trocken aus Silo	Fr. 8.00/to	(Temperatur 7.00 Uhr ≤ 0°C)	
Zuschlag für Kies und Sand aus Betonanlage	Fr. 4.00/to	Verlad in BigBag	Fr. 25.00/Stk
Kiesmaterial in Mischtrommel verladen	Fr. 5.00/to	BigBag	Fr. 25.00/Stk

Allgemeine Lieferbedingungen

Alle Aufträge für Lieferungen von Beton werden aufgrund der nachstehenden allgemeinen Lieferbedingungen ausgeführt. Durch die Auftragserteilung anerkennt der Besteller die Gültigkeit der Lieferbedingungen. Abweichende Bedingungen sind nur gültig, wenn sie vom Betonwerk schriftlich bestätigt worden sind. Für die Eigenschaften des frischen Betons sowie die Qualität des erhärteten Betons und der Prüfungen sind die der Bestellung zugrunde liegenden Normen massgebend. Lieferungen von Beton erfolgen gemäss SIA 262. Für Frisch- und Festbetonprüfungen gelten die in den Normen SIA 262/1 und SN EN 206 aufgeführten Prüfnormen.

1. Preislisten und Offerten

Die Basispreise der gedruckten Preislisten gelten, besondere Vereinbarungen vorbehalten, ausschliesslich für Bauunternehmer. Die darin enthaltenen Preise und Konditionen gelten bis auf Widerruf oder bis zur Bekanntgabe neuer, allgemein gültiger Preislisten. Sie werden erst mit der Annahme eines uns aufgrund dieser Preislisten erteilten Auftrags verbindlich. Die Gültigkeit von besonderen Offerten ist unter Vorbehalt spezieller Vereinbarungen auf drei Monate beschränkt. Alle Preise verstehen sich für Lieferung ab Betonwerk ohne MWSt. Die m³-Preise beziehen sich auf 1 m³ verarbeiteten Beton. Die Preise gelten ferner für Bezüge und Lieferungen innerhalb der im Betonwerk geltenden Werköffnungszeiten. Lieferungen ausserhalb dieser Zeit werden nur nach vorheriger Vereinbarung und gegen entsprechende Zuschläge ausgeführt. Wird Lieferung franko Baustelle vereinbart, so gilt der dafür festgesetzte Transportpreis für den kürzesten, einwandfrei befahrbaren Anfuhrweg und die umgehende Betonübernahme durch den Besteller. Zusätzliche Wartezeit für Fahrzeug und Personal kann extra berechnet werden. Während der Wintermonate kann ein Zuschlag verrechnet werden.

2. Auftragserteilung und Auftragsannahme

Aufträge sollen am Vortag bis spätestens 16.00 Uhr erteilt werden. Vorbestellungen geniessen in der Auslieferung den Vorrang. Das Betonwerk benötigt bei der Bestellung genaue und spezifische Angaben über Betonart (gemäss massgebender Norm SN EN 206), Betonmenge, Einbautart und gewünschte Konsistenz, Lieferbeginn und Lieferprogramm. Aufträge und Lieferungsabrufe werden stets nach Massgabe der jeweiligen Liefermöglichkeit angenommen. Wird bei Bestellungen Beton gemäss SIA 262 nach Eigenschaften verlangt, so sind die Eigenschaften nach SN EN 206 oder die NPK-Betonart anzugeben. Wird vom Besteller Beton gemäss SIA 262 nach Zusammensetzung verlangt, so sind detaillierte Abklärungen zur Machbarkeit zwischen Planer, Besteller und Betonwerk unumgänglich. Bei Beton nach Zusammensetzung garantiert das Betonwerk ausschliesslich die korrekte Zusammensetzung der Betonmischung im Rahmen der von der SN EN 206 festgelegten Toleranzen. Für die Zuständigkeit von Änderungen sind genaue Weisungen vorzusehen. Sind für die Herstellung eines Betons Vorversuche notwendig, sind deren Kosten, nach vorheriger Absprache, durch den Besteller zu übernehmen.

3. Zusätze

Die Zumischung von Betonzusatzmitteln ist in Bezug auf die Wahl von Produkt und Dosierung Angelegenheit des Betonwerks. Werden bestimmte Produkte und / oder Dosierungen vom Besteller verlangt, wird nur die Einhaltung der geforderten Zumischung garantiert. In diesem Fall wird jede Haftung für den erwarteten Erfolg dieser Zusätze und ebenso das Risiko nachteiliger Auswirkungen auf das Verhalten des Betons abgelehnt. Das Betonwerk ist dabei zur Verrechnung eines Mehrkostenzuschlags berechtigt. Bei Bestellungen von Beton nach Eigenschaften gemäss SIA 262 erlischt automatisch jegliche Garantie für die Eigenschaften des Betons, wenn der Besteller die Verwendung eines bestimmten Betonzusatzmittels oder Ausgangsstoffes vorschreibt.

4. Lieferung

Die Lieferzeitangaben verstehen sich mit Rücksicht auf einen allfälligen Stossbetrieb stets mit einer Toleranz von einer halben Stunde. Ist eine grössere Verzögerung aus unvorhersehbaren Gründen wie Stromunterbruch, Wassermangel, Maschinendefekt, Ausfall von Zulieferungen oder Fällen höherer Gewalt unvermeidlich, so wird dies dem Besteller unverzüglich gemeldet und allfällige Möglichkeiten einer Weiterbelieferung durch andere Betonwerke angeboten. Für allfällige Wartezeit und weiteren direkten oder indirekten Schaden kann jedoch nicht gehaftet werden. Der Besteller ist gehalten, allfällige Verspätungen in der Materialabnahme dem Betonwerk sofort anzuzeigen. Unterlässt er dies, so haftet er für dadurch verursachten Materialverderb und andere Verzugsfolgen.

5. Garantie

Das Betonwerk garantiert die Lieferung auftragskomformer Menge und Qualität. Massgebend für den Nachweis der Betonqualität sind die Prüfungen gemäss SIA 262/1 und SN EN 206 des Betons und der daraus durch das Betonwerk oder in Anwesenheit eines Vertreters des Betonwerks hergestellten Probekörper. Für Farbgleichheit des gelieferten Betons wird nur aufgrund einer diesbezüglichen schriftlichen Vereinbarung garantiert. Im Rahmen dieser Garantie verpflichtet sich das Betonwerk - rechtzeitig und sachlich begründete Mängelrüge vorausgesetzt - beanstandeten Beton kostenlos zu ersetzen oder, wenn das Material beschränkt verwendbar ist, einen angemessenen Preisnachlass zu gewähren. Dabei wird auch die Haftung für Schäden an den mit dem gelieferten Beton hergestellten Bauwerken übernommen, vorausgesetzt, dass diese Schäden nachweisbar auf die mangelhafte Beschaffenheit des Betons zurückgeführt werden müssen, und ferner der Besteller für den eingetretenen Schaden die Haftung übernehmen musste. Für weitere direkte oder indirekte Schäden wird jede Haftung wegbedungen.

6. Mängelrüge

Es obliegt dem Besteller, bei Ablieferung des Betons zu prüfen, ob a) die Angabe auf dem Lieferschein mit seiner Bestellung übereinstimmt b) die Lieferung sichtbare Mängel aufweist. Bei Lieferung franko Baustelle gilt als Ablieferung die Übergabe auf dem Bauplatz und bei Lieferungen ab Werk die Übergabe des Betons auf den Lastwagen. Allfällige Beanstandungen sind, damit sie das Betonwerk auf ihre Berechtigung prüfen kann, nach Möglichkeit vor dem Einbringen des Betons in die Schalung anzubringen. Mängel, die bei Ablieferung nicht feststellbar sind, müssen sofort nach deren Entdeckung gerügt werden. Bestehen seitens des Bestellers hinsichtlich der Qualität des gelieferten Betons Zweifel und ist eine sofortige Abklärung nicht möglich, so ist der Besteller zur Entnahme einer Probe verpflichtet. Durch eine sofortige Einladung ist dem Betonwerk Gelegenheit zu geben, der Probeentnahme beizuwohnen. Das Resultat dieser Prüfung wird vom Betonwerk nur anerkannt, wenn die Probeentnahme unmittelbar nach erfolgter Lieferung und gemäss den Vorschriften der Norm SN EN 206 vorgenommen und die Probe einer anerkannten Prüfstelle zur Beurteilung eingesandt worden ist. Ergibt die Prüfung, dass die Beanstandung berechtigt ist, so übernimmt das Betonwerk die Prüfungskosten. Andernfalls sind sie vom Besteller zu tragen.

7. Zahlungsbedingungen

Für die Zahlung der fakturierten Lieferungen und Nebenkosten wie z.B. Wartezeiten, Winterzuschlag etc. gelten, andere schriftliche Abmachungen vorbehalten, die auf den Preislisten vermerkten Zahlungsbedingungen. Sämtliche Lieferungen auf die gleiche Baustelle gelten als Sukzessivlieferungen, unabhängig von der Dauer oder den Bezugsunterbrüchen. Das Betonwerk behält sich Teilfaktorierungen vor. Beanstandungen einer Lieferung berechtigen den Besteller nicht zur Zurückhaltung von fälligen Zahlungen für die übrigen Lieferungen. Nach Ablauf der Zahlungsfrist behält sich das Betonwerk die Eintragung des Bauhandwerkerpfandrechtes vor.

8. Erfüllungsort und Gerichtsstand

Erfüllungsort und Gerichtsstand ist, auch bei Lieferung franko Baustelle, das Geschäftsdomizil des Betonwerks. Für die Beurteilung von Streitigkeiten sind ausschliesslich die ordentlichen Gerichte zuständig.

Diepoldsau, Januar 2025

Nachhaltigkeit

Wenn nachhaltiges Bauen im Fokus steht, bringt Sigmund Sieber AG die Lösungen!



Kreislaufwirtschaft – Recycling-Beton mit Beton- und Mischabbruchgranulat

Wir setzen auf Recycling, um wertvolle Ressourcen zu schonen und Abfall zu reduzieren. Standardmässig werden in all unseren Betonsorten – sofern es Norm und Qualitätsansprüche erlauben – Recyclingmaterialien verwendet. Auf Wunsch kann der Recyclinganteil auch auf über 25 Massenprozent erhöht werden. Bei Betonsorten nach Zusammensetzung bieten wir die Möglichkeit, zu 100% mit Beton- oder Mischabbruchgranulat zu fahren.



CO₂-optimierter Beton mit technischem Kohlenstoff

Unser CO₂-optimierter Beton hilft, den CO₂-Fussabdruck von Bauprojekten zu minimieren und den Klimawandel zu bekämpfen. Durch die Beigabe von technischem Kohlenstoff wird dauerhaft CO₂ im Beton gespeichert. Auf Wunsch erhalten Sie ausserdem die Zertifikate für den durch den Einsatz dieses Betons eingesparten CO₂.



Elektrifizierte Flotte – Umweltschutz in Bewegung

Saubere Mobilität für saubere Bauprojekte: Unsere Flotte umfasst zwei vollelektrisch betriebene Fahrmischer. So werden Lärm- und CO₂-Emissionen reduziert, um die Umwelt zu schützen.

Wir leisten hiermit Pionierarbeit für eine grüne Zukunft. Mit unserer Elektroflotte zeigen wir Engagement für nachhaltige Transportlösungen.



Strom aus Photovoltaik

An unseren Standorten in Diepoldsau und Oberriet betreiben wir Photovoltaikanlagen mit einer totalen Leistung von 811 kWp. Damit decken wir ca. den dreifach Jahresbedarf unseres Betriebs. Der Überschussstrom wird ins allgemeine Netz gespiesen und trägt auch dort zu einer nachhaltigen Stromproduktion bei.



Biodiversität an unseren Standorten

Wir sind uns bewusst, dass der Schutz der Biodiversität eine entscheidende Rolle für die Erhaltung unserer Ökosysteme spielt. Aus diesem Grund engagieren wir uns aktiv für den Naturschutz und die Förderung der Biodiversität in unserer Region: So ist unser Standort in Rüthi Teil eines Amphibienschutzgebietes von nationaler Bedeutung, im Werk Oberriet haben wir Nisthilfen für seltene Vögel installiert und in Diepoldsau haben wir mit verschiedensten Sträuchern und Hecken zur ökologischen Aufwertung des Areals beigetragen.

Gemeinsam gestalten wir eine nachhaltige Zukunft für unsere Umwelt. Kontaktieren Sie uns, um mehr über unsere grünen Betonlösungen zu erfahren!

Über uns

Firmenportrait

Sigmund Sieber gründete 1934 zusammen mit seinem Vater das Unternehmen in Diepoldsau. In den Anfängen beschränkte sich das Tätigkeitsfeld auf das Abbauen von Kies, das von Hand im Alten Rhein geschürft, geworfen und gesiebt wurde. 1963 wurde in Diepoldsau ein Fertigbetonwerk eröffnet. Nach und nach kamen die Werke am Umschlagplatz Widnau und am Autobahnanschluss in Oberriet dazu. Da die Kiesentnahme aus dem Rhein untersagt wurde, bezieht die Firma seither Rohstoffe von Dritten und konzentriert sich auf die Produktion und Auslieferung von Beton, sowie den Transport und Handel von Baumaterialien.

Schon in den Anfängen schuf sich Sigmund Sieber durch den Bau von Immobilien ein zweites Standbein, welches seit dem Eintritt von Elisabeth Sieber in den 70er Jahren stetig ausgebaut wurde. 2007 wurde der Bereich Kies und Beton vom ursprünglichen Einzelunternehmen abgetrennt, welcher seither eine selbständige AG bildet und von Hansjörg Sieber mit seiner Tochter Nadia Sieber geführt wird.

Heute beschäftigt das Unternehmen über 20 Mitarbeitende, verteilt über die drei Standorte Diepoldsau, Widnau und Oberriet. Aufgrund der nahe beieinander gelegenen Produktionsstätten, sowie dem grossen und vielfältigen Fuhr- und Maschinenpark bietet die Sigmund Sieber AG hohe Kundenflexibilität. Um den Kunden, aber auch der Umwelt gerecht zu werden, werden die Werke und der Fuhrpark laufend auf dem neuesten Stand gehalten. Seit 2022 umfasst unsere Flotte auch Elektro-Fahrmischer.

Der Umwelt wird zusätzlich durch den Verzicht auf Spritzmittel, Einbau von Zementfiltern und neuesten Betonmischern, Kauf von abgas- und lärmarmen LKWs und Betonpumpen, Treibstoffminderungen und Fahrerschulungen Sorge getragen.

Mit dem Bau der Recyclinghalle 2022 in Oberriet mit einer 700 kWp-Photovoltaikanlage wurde zudem ein Schritt in Richtung Kreislaufwirtschaft und erneuerbarer Energien gemacht.

Unser Team

Chauffeure und Betonpumpenmaschinisten



Christoph Benz



Werner Glaser



Julian Heeb



Nicole Heeb



Stefan Jakatics

Technischer Leiter



Gilbert Hutter



Markus Nägeli



Raoul Pereira



Tschö Zellweger



Andreas Zundel

Maschinisten Betonwerke



Fredi Ettinger



Georg Tschofen



Martin Pfanner



Erich Hutter



Ennio Cusinato
(Lernender Anlagenführer)

Labor



Amir Lakna

Disposition



Sabrina Baumgartner



Eveline Imoberdorf

Buchhaltung und Administration

Mara Botta

Claudia Maric
(Lernende Kauffrau)

Alexander Paul

Michael Suter

Geschäftsleitung



Hansjörg Sieber



Nadia Sieber

Unsere Kontaktdaten finden Sie im Internet: www.sieber-diepoldsau.ch



Bestellungen und Offerten

Tel. +41 71 737 91 61
beton@sieber-diepoldsau.ch



Klimaneutral
Druckprodukt

ClimatePartner.com/12420-2112-1002

